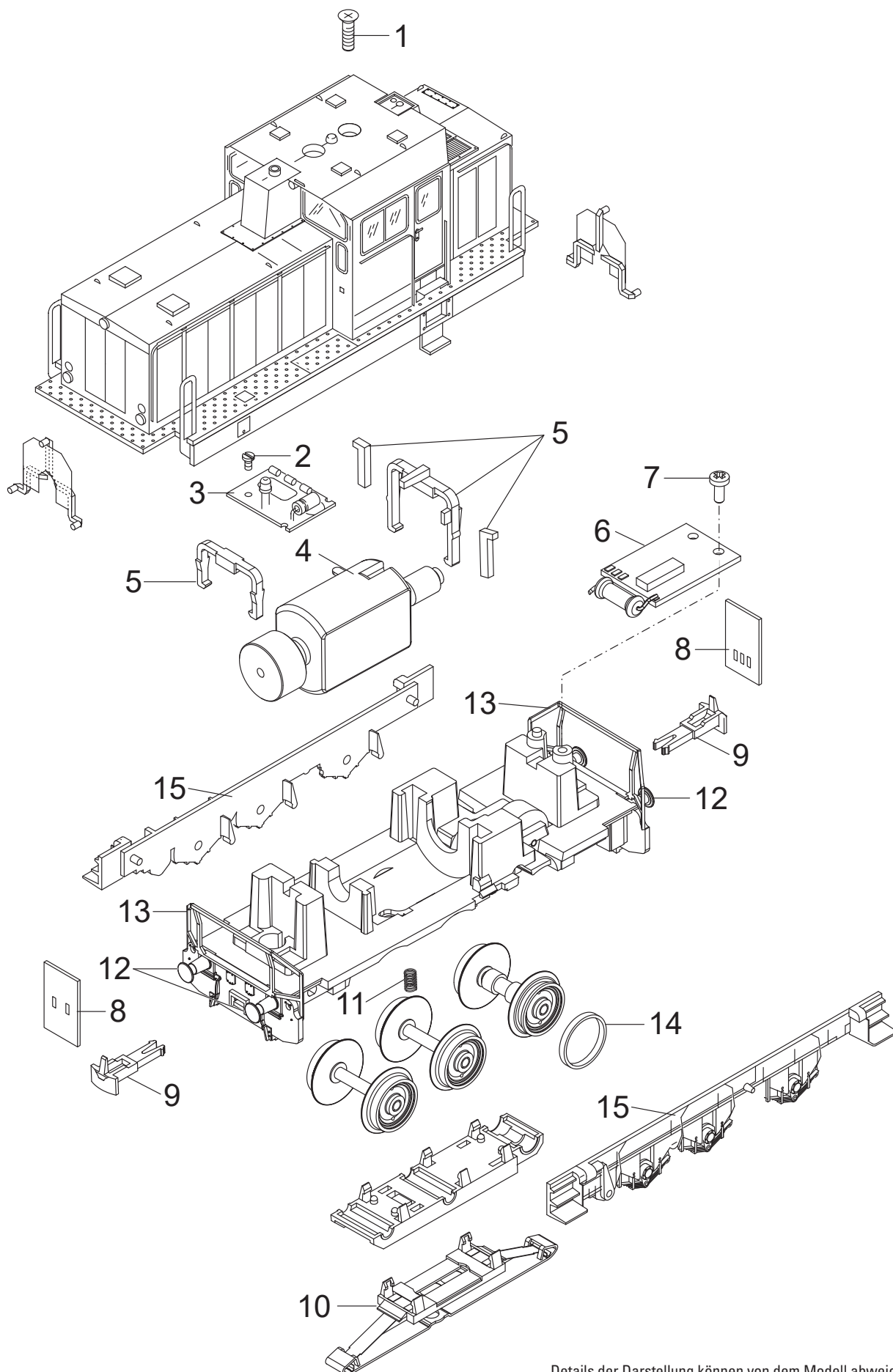


Einzelteile der Lokomotive 29469



Details der Darstellung können von dem Modell abweichen.

Einzelteile der Lokomotive 29469

Lfd. Nr.	Benennung	Bestell-Nr.
1	Schraube	E279 185
2	Schraube	E785 010
3	Leiterplatte Blinklicht	E272 348
4	Motor	E106 144
5	Halteklammer	E162 119
6	Decoder	362 917
7	Schraube	E786 750
8	Leiterplatte Beleuchtung	E337 698
9	Kupplungshaken	E399 740
10	Schleifer	E226 495
11	Druckfeder	E214 330
12	Puffer	E761 070
13	Geländer	E205 136
14	Haftreifen	7 154
15	Seitenteile rechts u. links	E272 589
	Lautsprecher	E272 351
Rungenwagen		
	Radsatz ~	E700 150
	Radsatz =	E700 580
	Rungen	E426 110
	Kurzkupplung	E701 630
	Kupplungsdeichsel	E489 940
	Schaltschieberfeder	7 194
Gedeckter Güterwagen		
	Radsatz ~	E700 150
	Radsatz =	E700 580
	Kupplung	E272 910
	Wagenboden	E400 190
Kesselwagen		
	Radsatz ~	E700 200
	Radsatz =	E700 270
	Kurzkupplung	E701 630
	Kupplungsfeder	E324 270
	Bremsbühne	E324 330
	Kupplungsdeichsel	E363 950
	Zylinderkopfschraube M2 x 10	E750 230
	Puffer	E761 180

Hinweis: Einige Teile werden nur ohne oder mit anderer Farbgebung angeboten.

Teile, die hier nicht aufgeführt sind, können nur im Rahmen einer Reparatur im Märklin Reparatur-Service repariert werden.